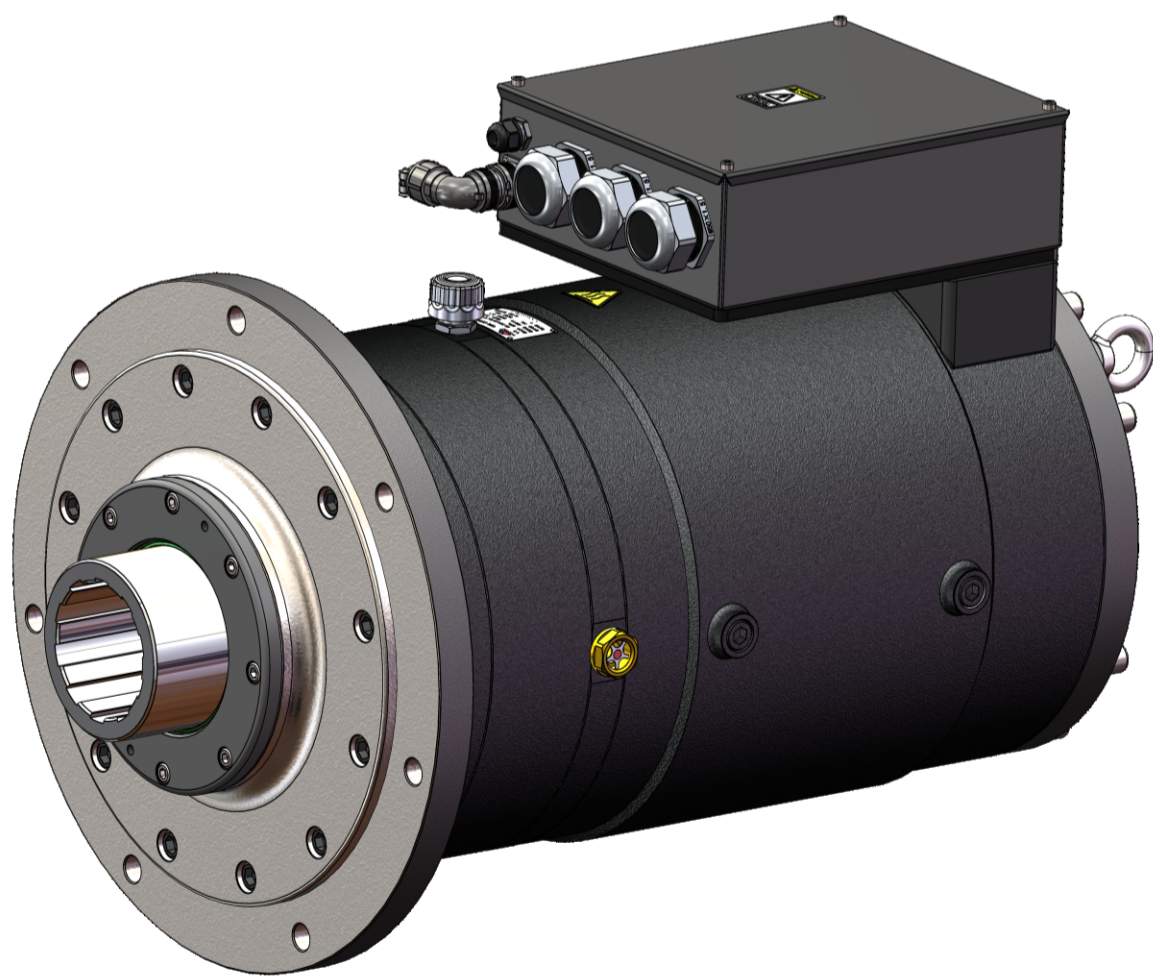




蒙德传控

蒙德高性能电预塑节能系统 ---注塑机专用



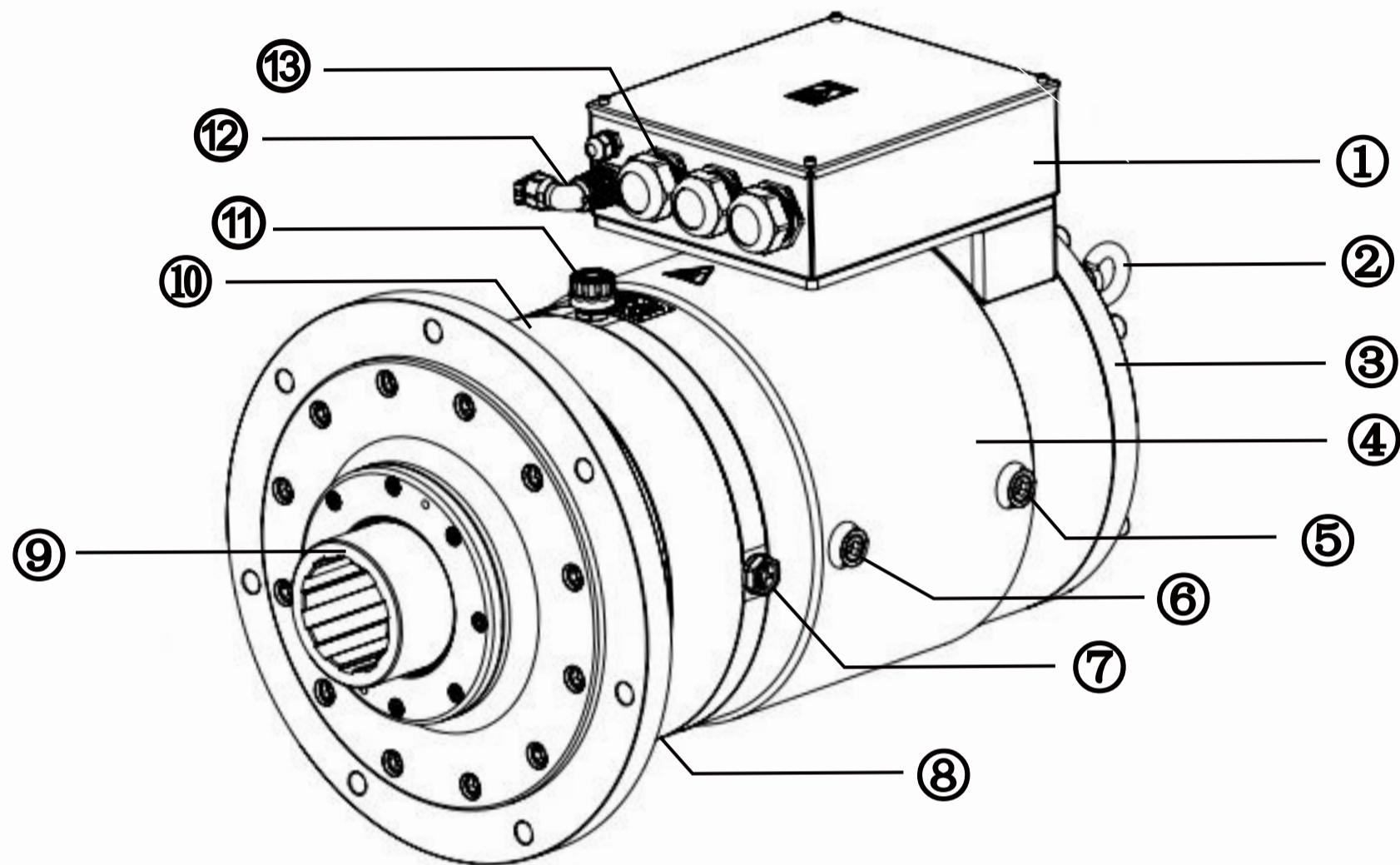
1 产品信息

1.1 信号说明

TY 25 2 0 3 021-4 W R E B 1-HC1 S-(08)
 ① ② ③ ④ ⑤ ⑥ ⑦ ⑧ ⑨ ⑩ ⑪ ⑫ ⑬ ⑭ ⑮

① 产品系列 TY-普通机 KS-快速机 GK-果筐机 HI-重型机 DD-直驱机	⑥ 额定转速(x10) 21x10=210	⑪ 出轴方式 B-with key E-without key
② 止口规格 25-256 30-301.5	⑦ 电压等级 4-400V级 2-220V级	⑫ 电机安装方式 1-立式安装 2-卧式安装
③ 力矩 (个位)	⑧ 冷却方式 W-液冷 F-风冷	⑬ 产品代号 HC1-行星齿轮减速机 Hrd-直驱减速机
④ 力矩 (小数位)	⑨ 反馈元件 R-旋转编码器 M-霍尔编码器	⑭ 输出轴连接方式 S-标准外花键 P-标准平键
⑤ 力矩 (10 ⁿ) (③+④) x 10 ³	⑩ 制动 B-with E-without	⑮ 减速机代号 08 11 16 31

2 部件说明



一体机部件示意图

编号	部件描述
①	接线盒
②	吊环
③	后端盖
④	电机
⑤	电机入油口螺栓
⑥	电机出油口螺栓
⑦	液位镜
⑧	泄油口螺栓
⑨	输出轴
⑩	行星减速机
⑪	注油口
⑫	编码器航空插
⑬	电缆固定头

3 型号规格

3.1 一体式电预塑节能系统规格---标准型

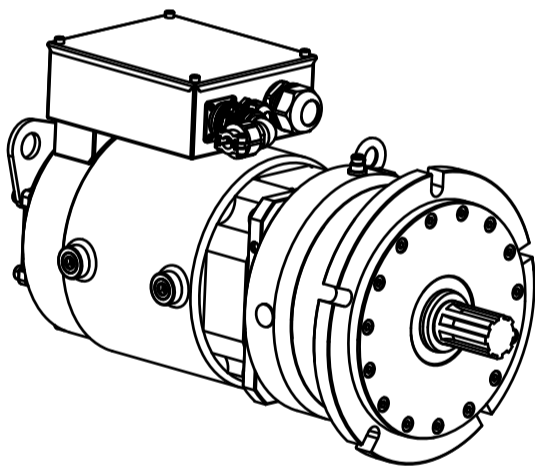
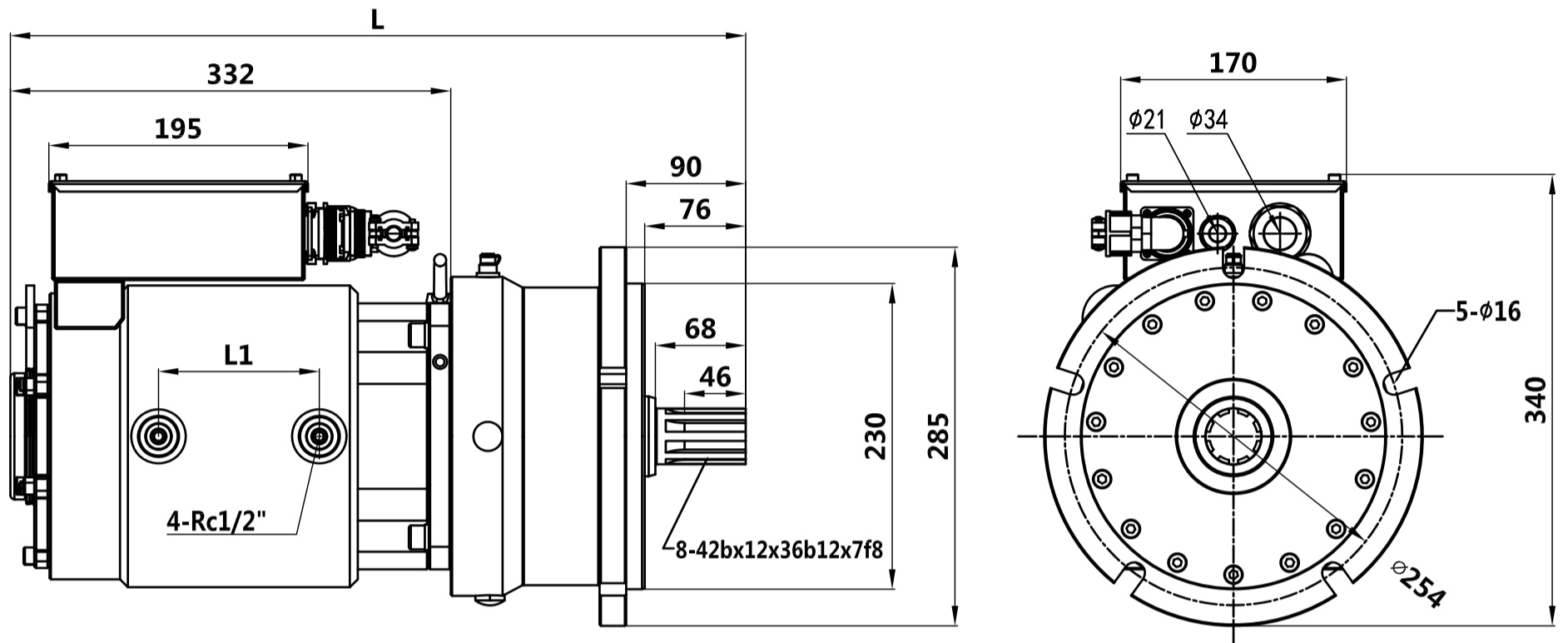
序号	系统型号	输出 转矩Nm (S4)	额定输 出转速 rpm	最大输 出转速 rpm	输出 功率 kW	电流 A	反电势 V	电压 等级	电机 极数	额定 频率 Hz	传动 方式
1	TY23103021-4WREB1-HC1S(06)	1000	210	242	22	39.3	337	380	8	133.3	行星
2	TY25133025-4WREB1-HC1S(08)	1300	250	288	34	61.3	334	380	8	133.3	行星
3	TY25163025-4WREB1-HC1S(08)	1600	250	288	41.9	71.9	351	380	8	133.3	行星
4	TY25183025-4WREB1-HC1S(08)	1800	250	288	47.1	80.9	351	380	8	133.3	行星
5	TY25203025-4WREB1-HC1S(11)	2000	250	288	52.4	89.8	351	380	8	133.3	行星
6	TY25303025-4WREB1-HC1S(11)	3000	250	288	78.5	133.2	355	380	8	133.3	行星
7	TY30303017-4WREB1-HC1S(16)	3000	170	200	53.4	94.3	341	380	8	113.3	行星
8	TY30403017-4WREB1-HC1S(16)	4000	170	200	71.2	125.8	341	380	8	113.3	行星
9	TY38633017-4WREB1-HC1S(31)	6300	170	200	112.1	205	337	380	12	170	行星
10	TY39603017-4WREB1-HC1S(200)	6000	170	200	106.8	195.2	337	380	12	170	行星
11	TY39703017-4WREB1-HC1S(200)	7000	170	200	124.6	248.4	309	380	12	170	行星
12	TY45603017-4WREB1-HC1S(270)	6000	170	200	106.8	195.2	337	380	12	170	行星
13	TY45843015-4WREB1-HC1S(270)	8400	150	180	131.9	252.2	322	380	12	150	行星
14	TY45104015-4WREB1-HC1S(270)	10000	150	180	157.1	312.3	310	380	12	150	行星
15	GK30453020-4WREB1-HC1S(16)	4500	200	230	94.2	161.7	351	380	8	133.3	行星
16	GK38653020-4WREB1-HC1S(31)	6500	200	230	136.1	260.3	322	380	12	200	行星

4 驱动器和动力线缆选型

序号	系统型号	匹配驱动器型号推荐	动力线缆规格推荐
1	TY23103021-4WREB1-HC1S(06)	IMS-GL6-4018A	3x10mm ²
2	TY25133025-4WREB1-HC1S(08)	IMS-GL6-4030A	3x16mm ²
3	TY25163025-4WREB1-HC1S(08)	IMS-GL6-4037A	3x25mm ²
4	TY25183025-4WREB1-HC1S(08)	IMS-GL6-4037A	3x25mm ²
5	TY25203025-4WREB1-HC1S(11)	IMS-GL6-4045A	3x35mm ²
6	TY25303025-4WREB1-HC1S(11)	IMS-GL6-4055A	3x50mm ²
7	TY30303017-4WREB1-HC1S(16)	IMS-GL6-4037A	3x25mm ²
8	TY30403017-4WREB1-HC1S(16)	IMS-GL6-4055A	3x50mm ²
9	TY38633017-4WREB1-HC1S(31)	IMS-GL6-4090A	3x95mm ²
10	TY39603017-4WREB1-HC1S(200)	IMS-GL6-4090A	3x95mm ²
11	TY39703017-4WREB1-HC1S(200)	IMS-GL6-4110A	3x120mm ²
12	TY45603017-4WREB1-HC1S(270)	IMS-GL6-4090A	3x95mm ²
13	TY45843015-4WREB1-HC1S(270)	IMS-GL6-4110A	3x120mm ²
14	TY45104015-4WREB1-HC1S(270)	IMS-GL6-4130A	3x150mm ²
15	GK30453020-4WREB1-HC1S(16)	IMS-GL6-4090A	3x95mm ²
16	GK38653020-4WREB1-HC1S(31)	IMS-GL6-4130A	3x150mm ²

5 产品尺寸

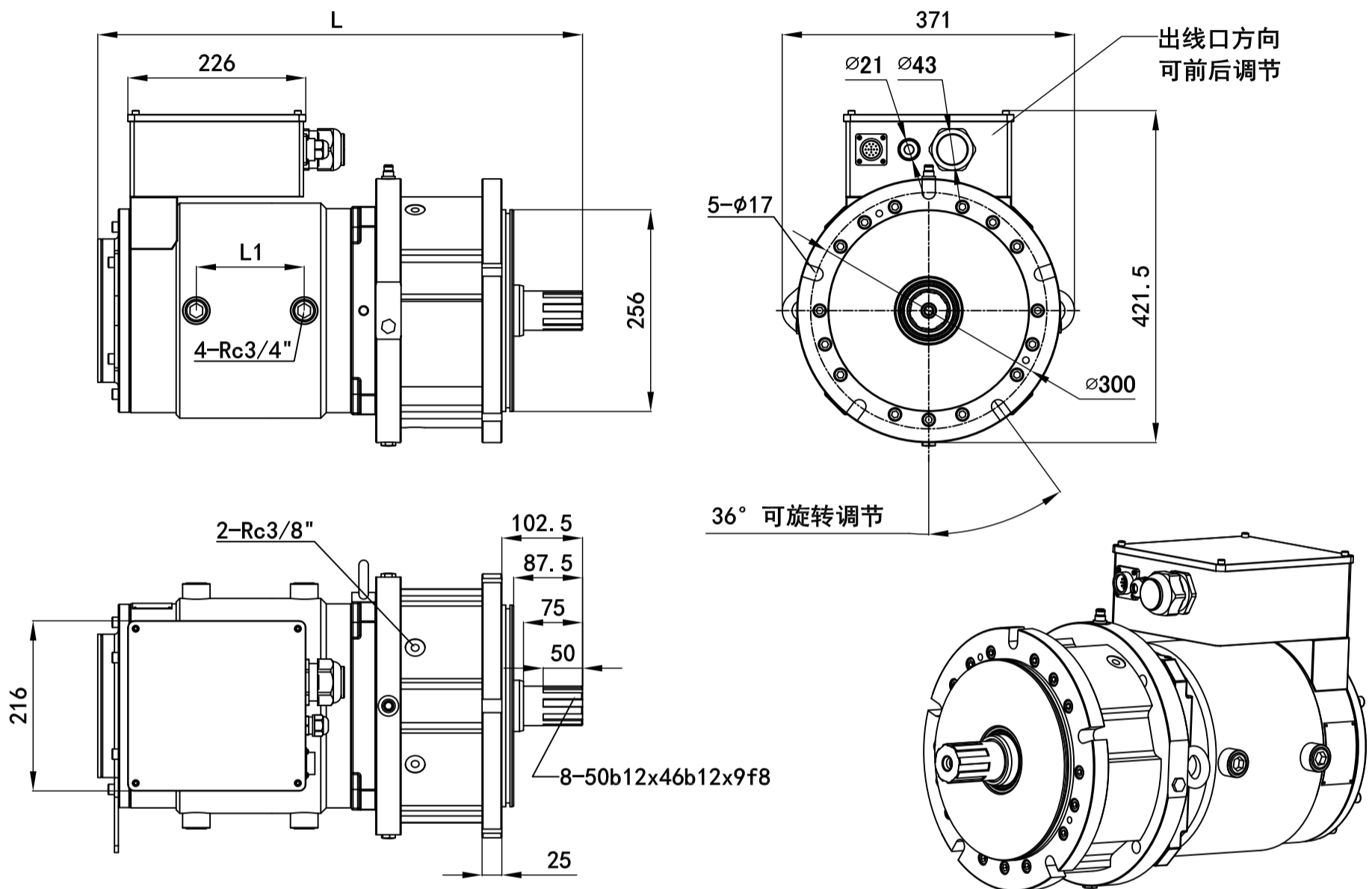
06系列机型尺寸



型号	TY23103
L (mm)	554
L1 (mm)	121

5 产品尺寸

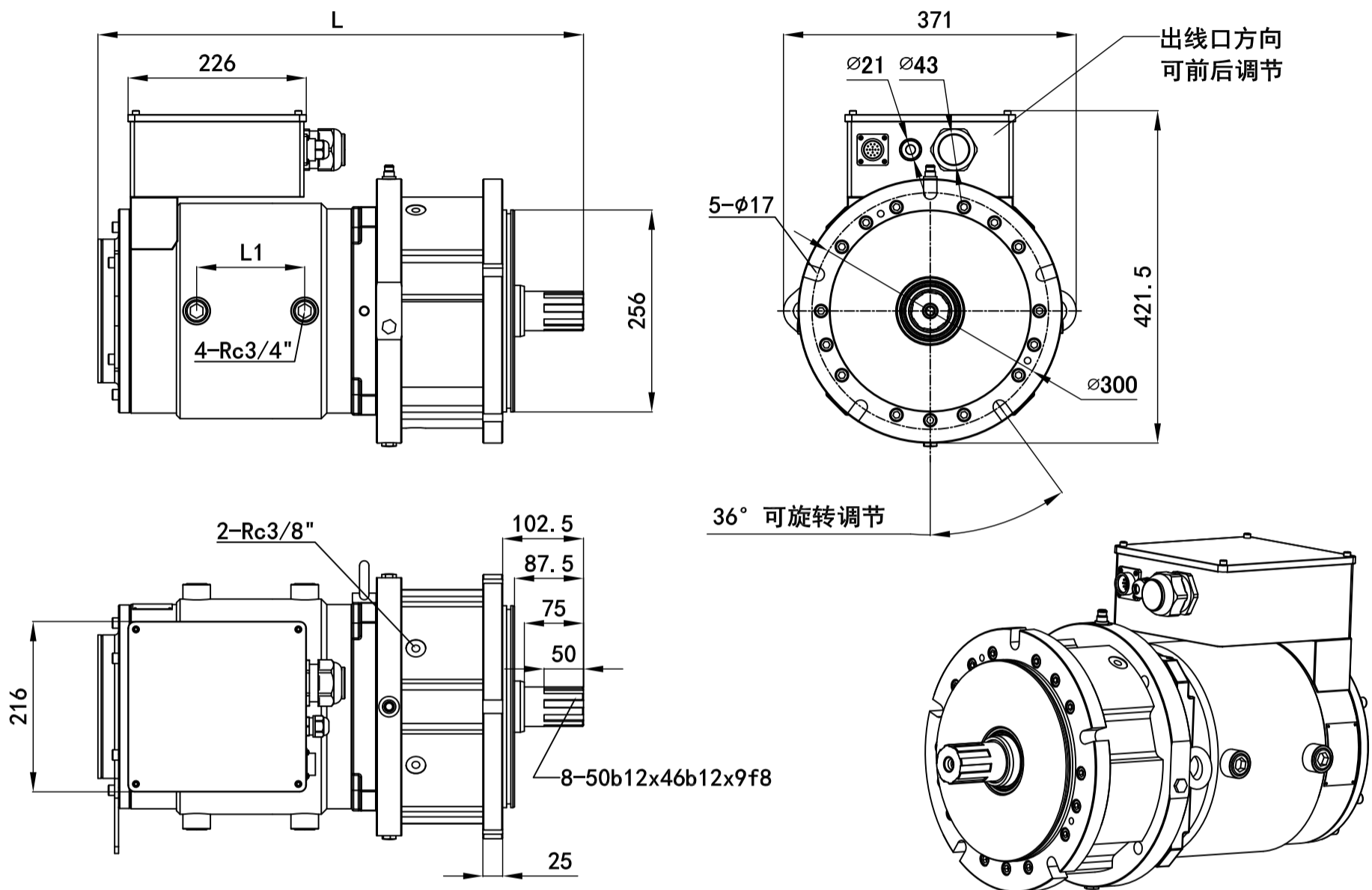
08系列机型尺寸



型号	TY25133	TY25163	TY25183
L (mm)	576	616	616
L1 (mm)	97	137	137

5 产品尺寸

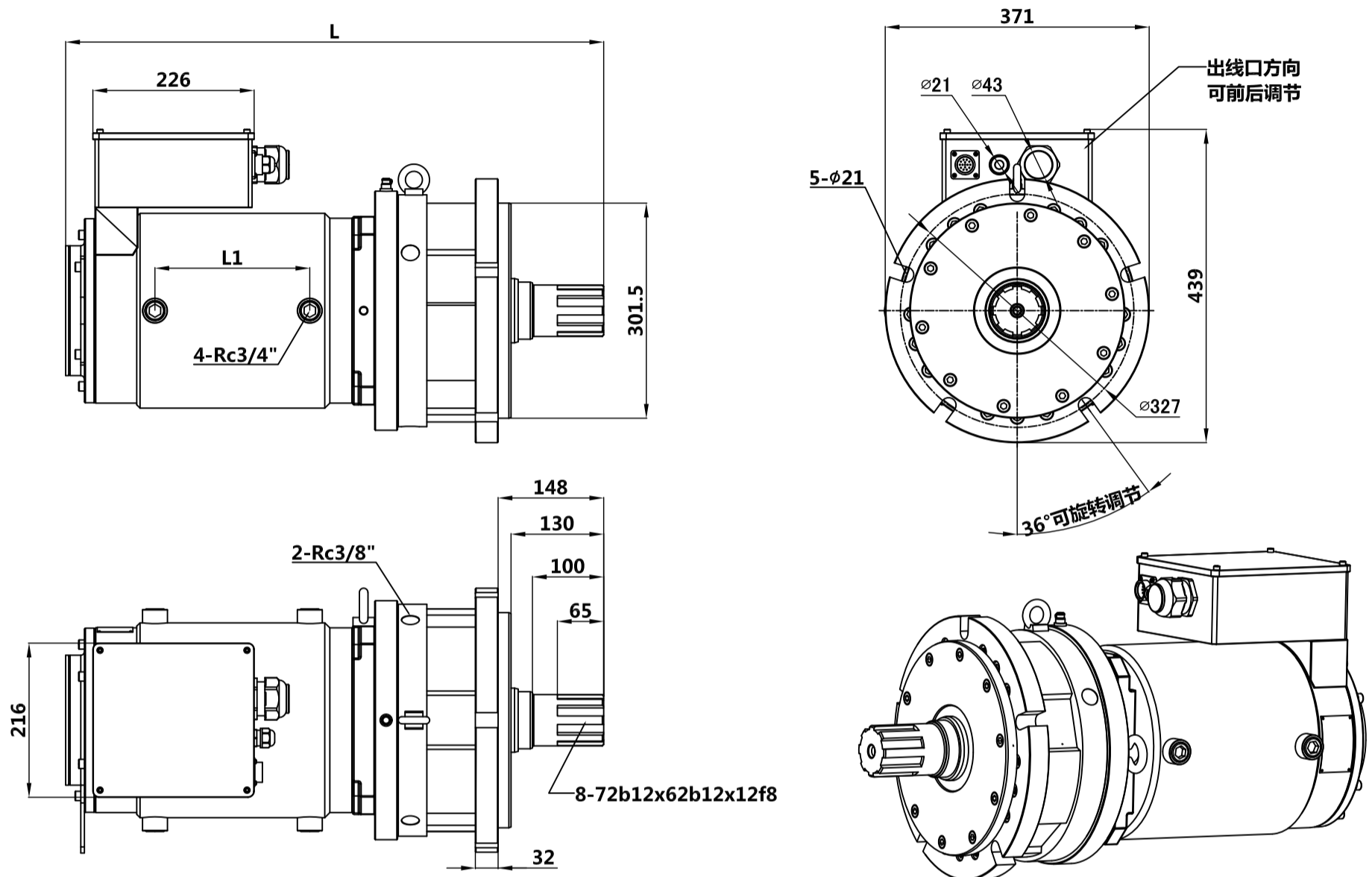
11系列机型尺寸



型号	TY25203	TY25303
L (mm)	655.7	695.7
L1 (mm)	177	217

5 产品尺寸

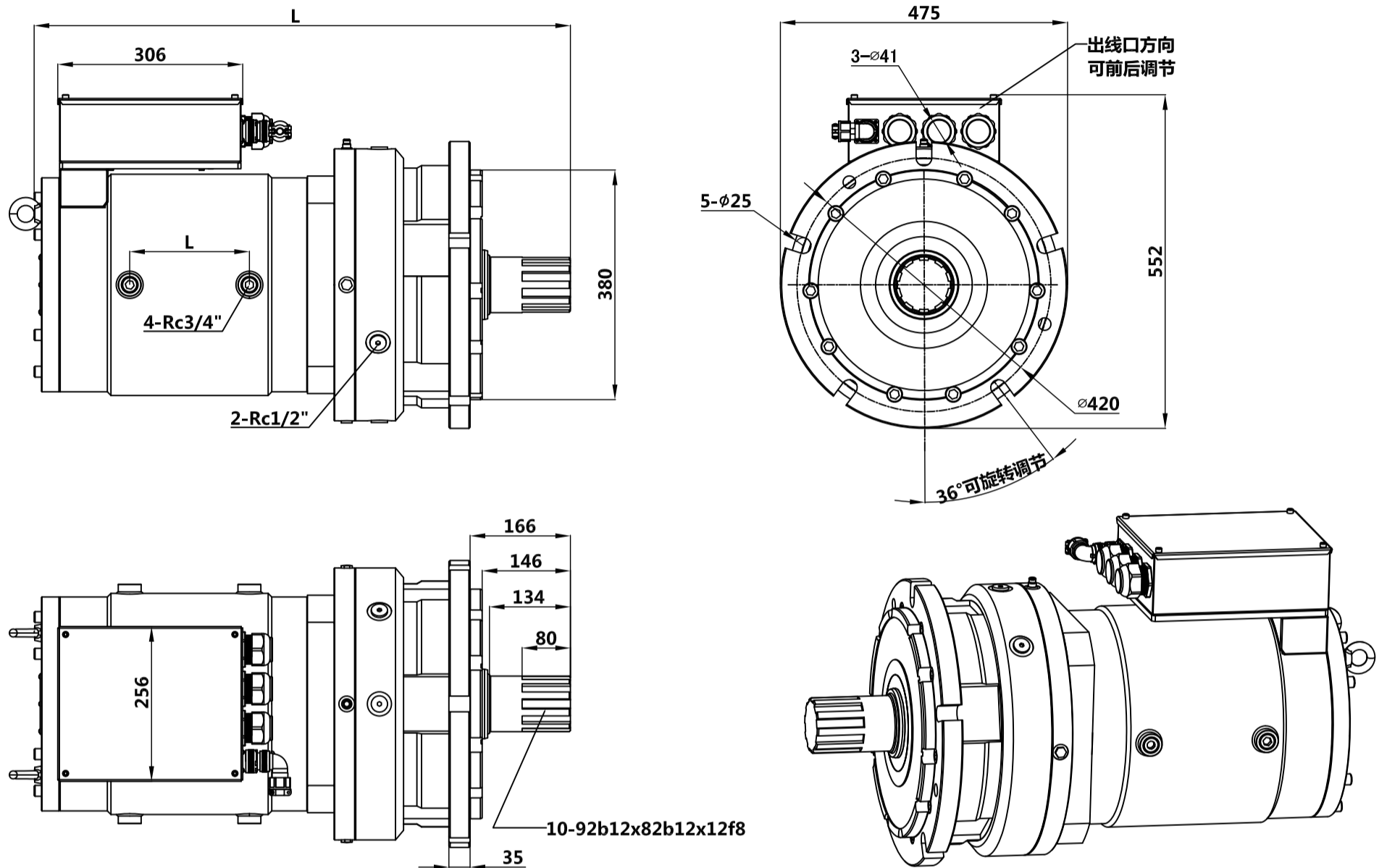
16系列机型尺寸



型号	TY30303	TY30403	GK30453
L (mm)	714	794	794
L1 (mm)	177	257	257

5 产品尺寸

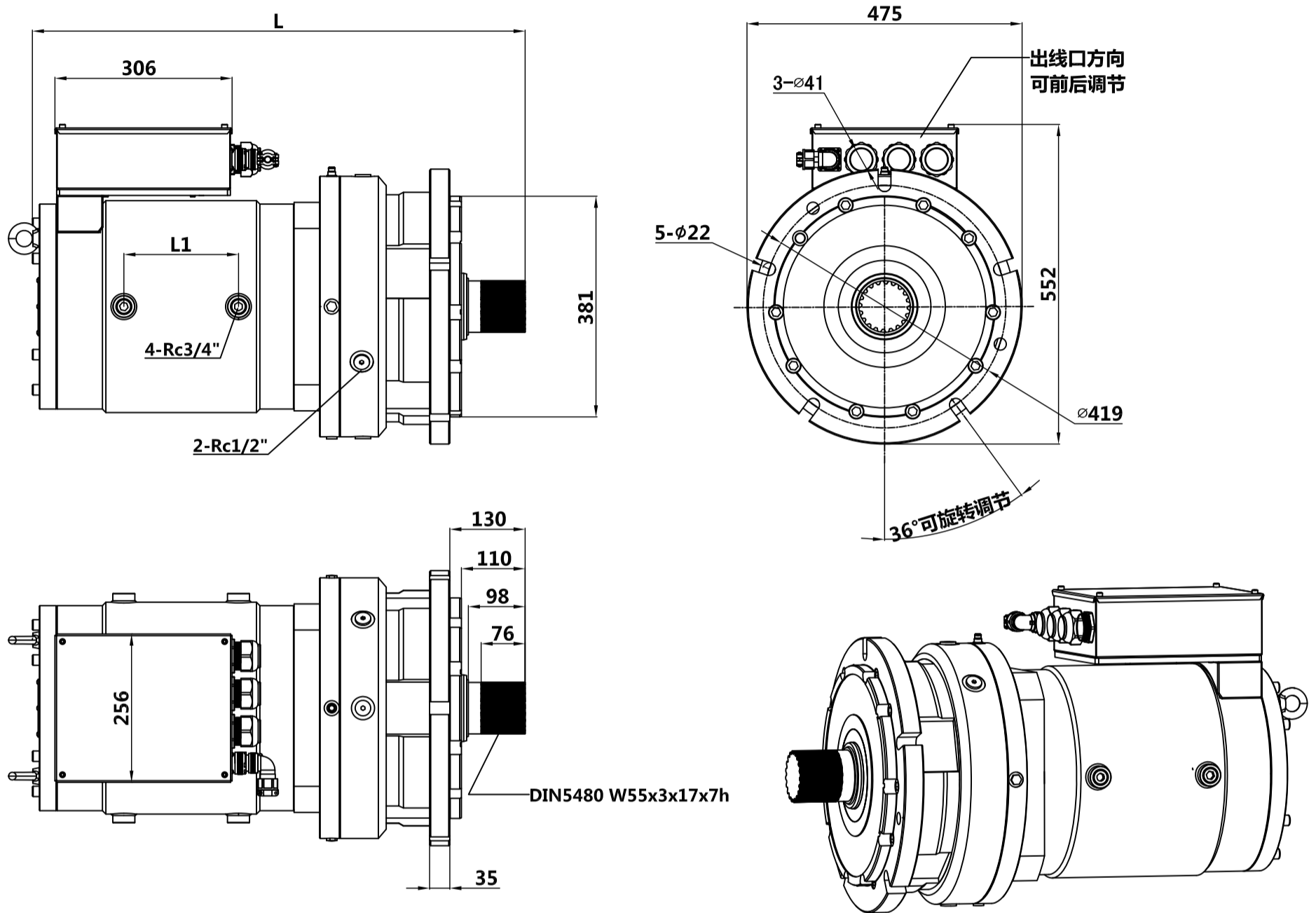
31系列机型尺寸



型号	TY38633	GK38653
L (mm)	837	837
L1 (mm)	148	148

5 产品尺寸

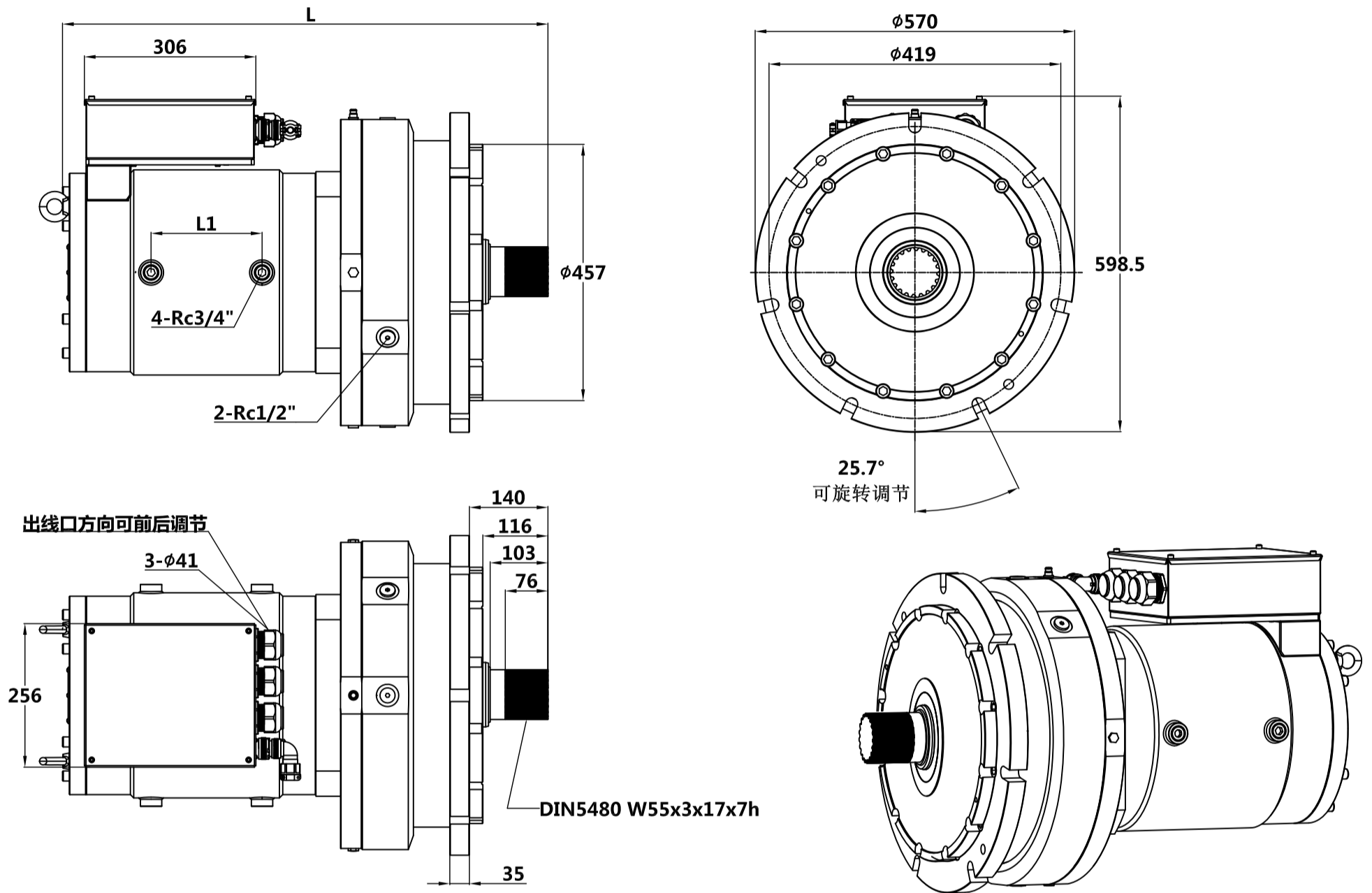
200系列机型尺寸



型号	TY39603	TY39703
L (mm)	801	851
L1 (mm)	148	198

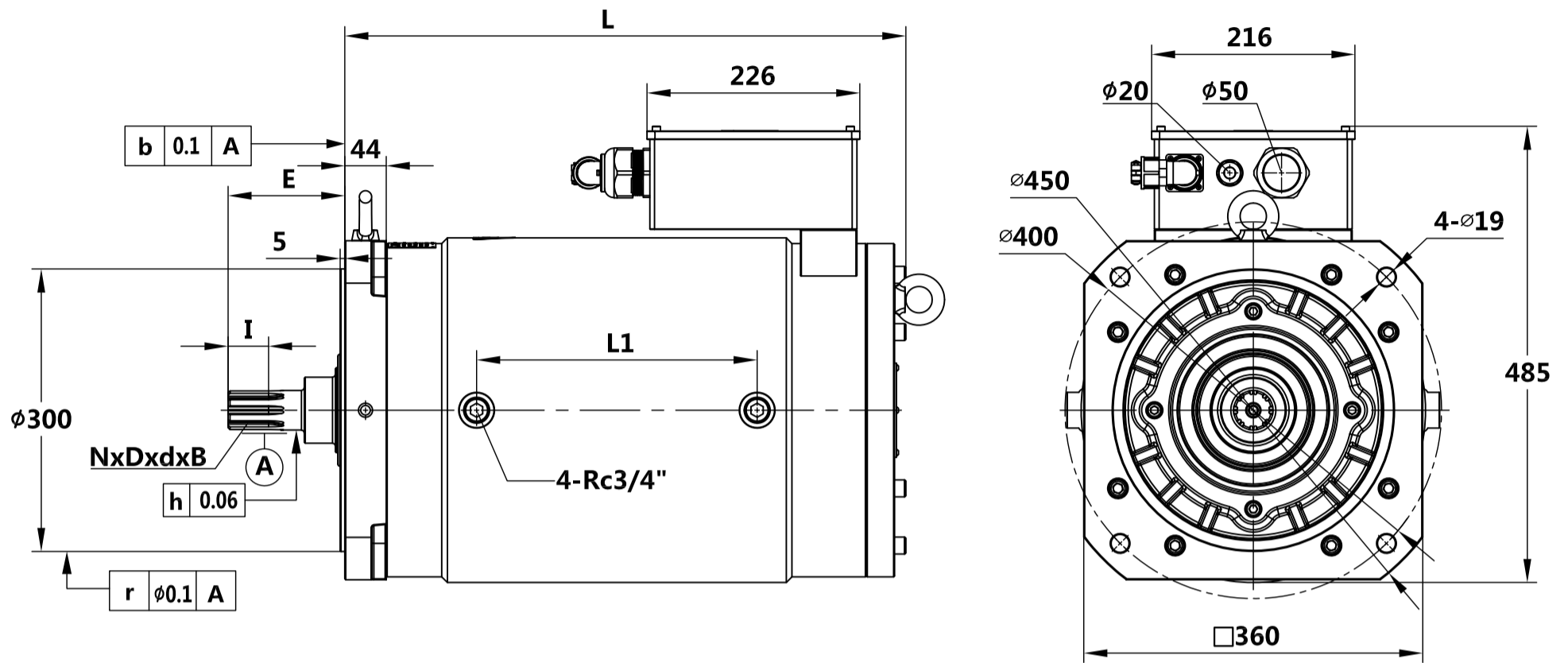
5 产品尺寸

270系列机型尺寸



型号	TY45603	TY45843	TY45104
L (mm)	816	916	966
L1 (mm)	148	248	298

6 直驱式电预塑节能系统规格--高速型



型号	输出 转矩(Nm) S4	电流 (A)	KT (Nm/A)	输出 功率 (kW)	额定 转速 (rpm)	额定 频率 (Hz)	电源 等级 (V)	反电势 (V)	电机 极数	E	I	长度 L	长度 L1	花键规格 Nx Dx dx B
DD30602032-4WREB1-Hrds	600	50.5	11.88	20.1	320	85.3	380	286	32	104	38	379	148	8x38b12x32b12x6f8
DD30752032-4WREB1-Hrds	750	63.1	11.88	25.1	320	85.3	380	286	32	124	46	379	148	8x42b12x36b12x7f8
DD30103032-4WREB1-Hrds	1000	84.2	11.88	33.5	320	85.3	380	286	32	124	46	429	198	8x42b12x36b12x7f8

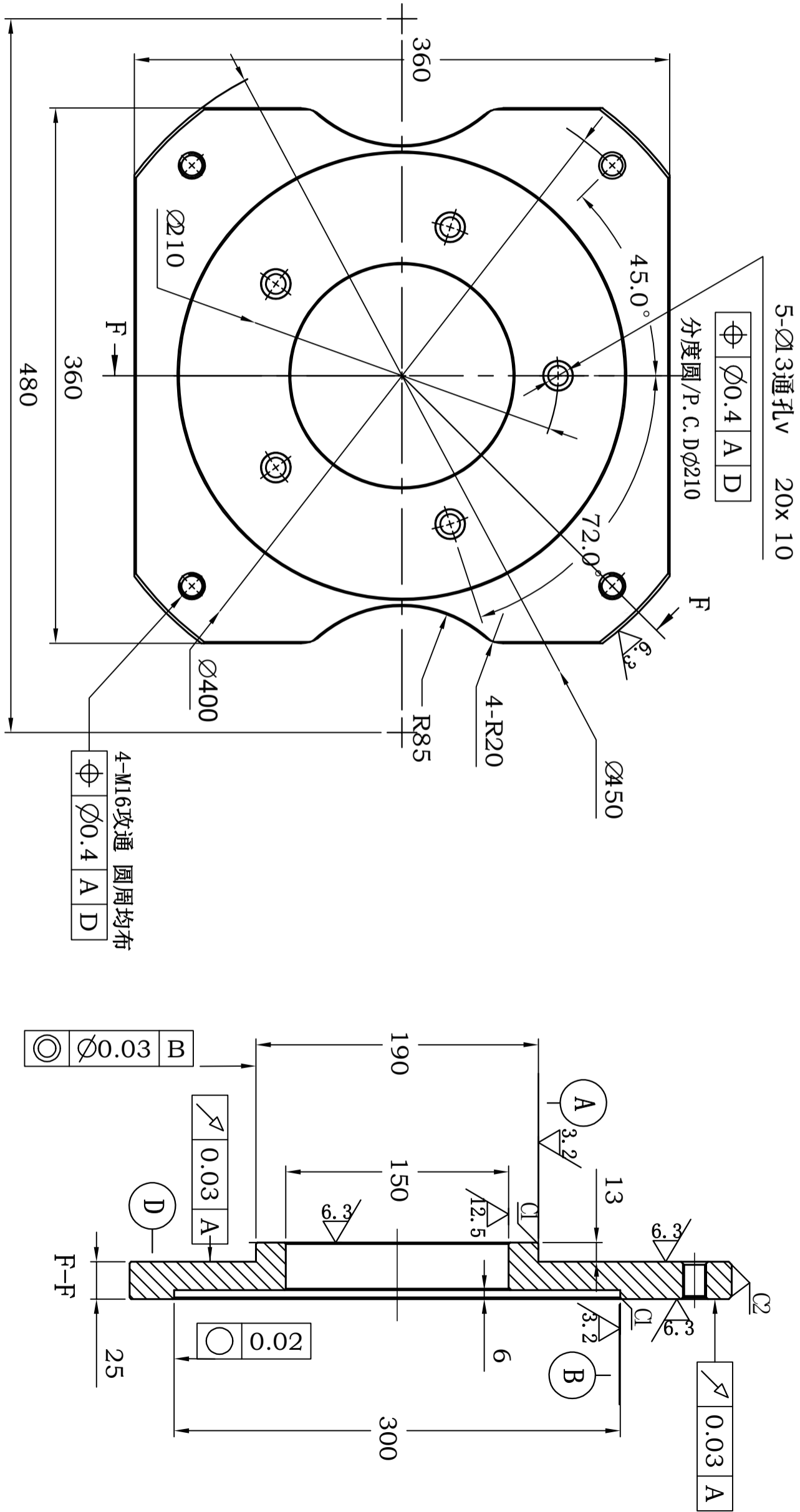
备注：安装转换盘配件可参考第7项选择搭配

驱动器及动力线缆选型

型号	匹配驱动器型号推荐	动力线缆规格推荐
DD30602032-4WREB1-Hrds	IMS-GL6-4018A	3x10mm ²
DD30752032-4WREB1-Hrds	IMS-GL6-4022A	3x16mm ²
DD30103032-4WREB1-Hrds	IMS-GL6-4030A	3x16mm ²

7 安装转换盘图纸

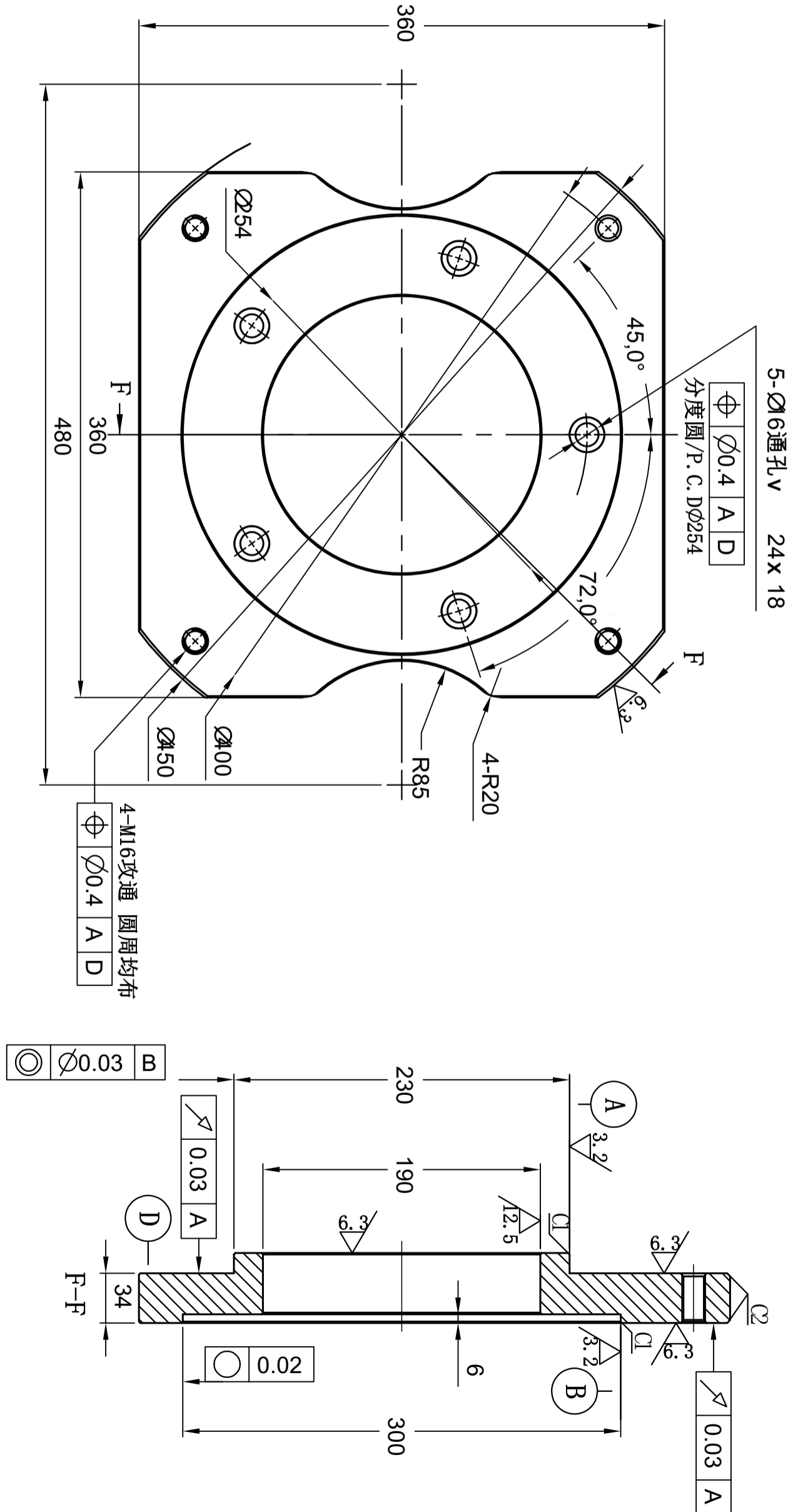
转换盘190 (03系列)



7

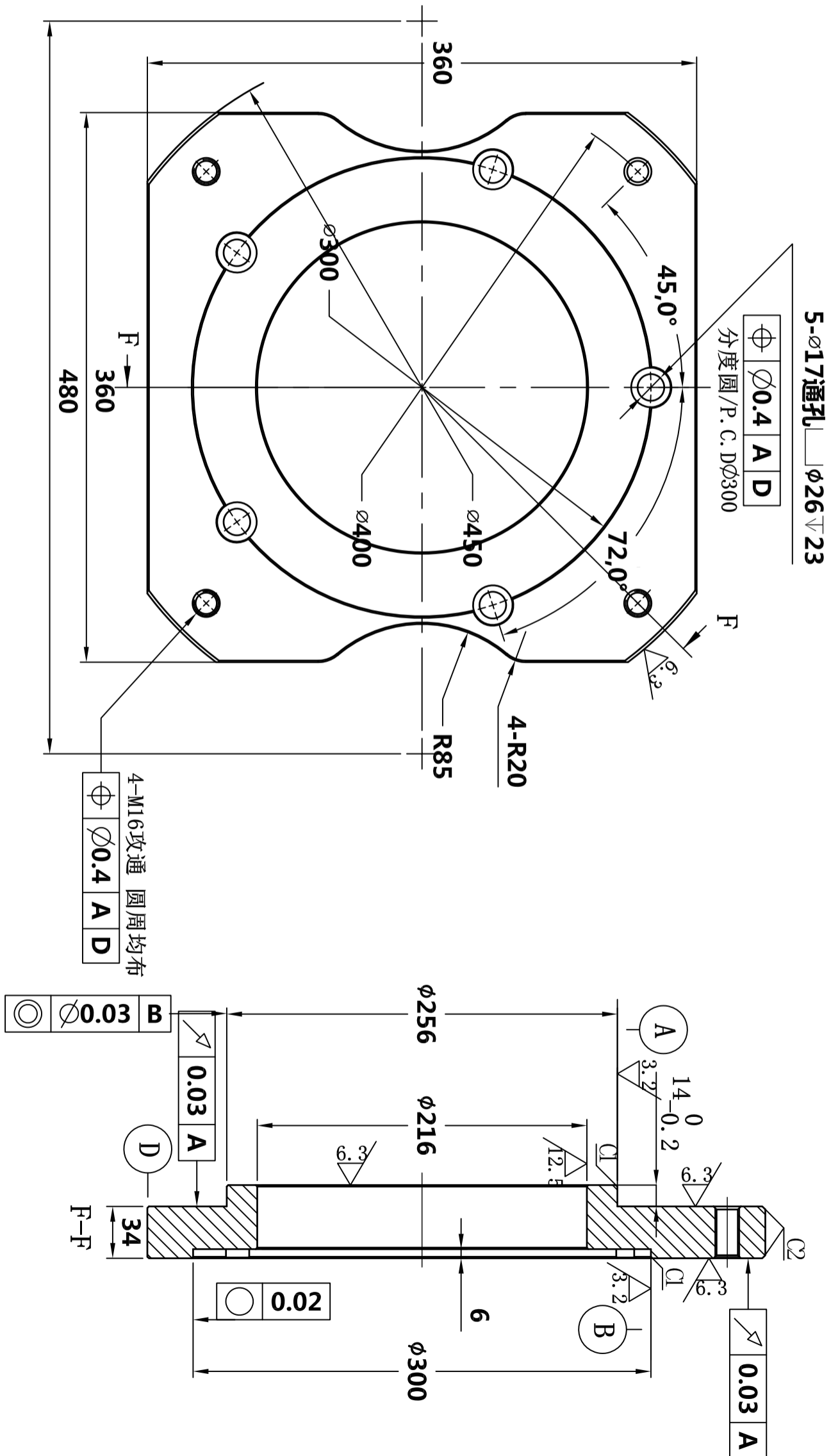
安装转换盘图纸

转换盘230 (06系列)



7 安装转换盘图纸

转换盘256 (08系列)



8 系统特性

项目	描述
绝缘电阻	500V AC, 50MΩ 以上
使用环境温度	-15℃-40℃
使用环境湿度	20%-80%
使用海拔范围	不超过1000米
安装方式	IMB35
绝缘等级	F级
防护等级	IP54
冷却方式	液冷
励磁方式	永磁式
旋转方向	正转指令下, 从电机轴端往接线盒方向看, 顺时针

9 冷却系统

9.1 冷却系统制冷量的计算

电动熔胶系统为液冷电机，冷却流量、压力、水温等应满足冷却要求：

$$\text{冷却系统制冷量} = \left(\frac{\text{电机输出功率}}{\text{电机效率}} - \text{电机输出功率} \right) \times 1.2$$

如：一台额定转矩为750Nm，额定转速为1500rpm，额定功率为118kW，电机效率为96.7%的伺服电机冷却系统制冷量为：

$$\text{冷却系统制冷量} = \left(\frac{118\text{kW}}{96.7\%} - 118\text{kW} \right) \times 1.2 = 4.83\text{kW}$$

故选用的冷却系统制冷量大于4.83kW的机型。

9.2 电机冷却液入口压力及流量要求：

机型	冷却液入口温度℃	入口压力MPa	流量L/min
TY23系列	<40	0.4-0.6	≥15L/min
TY25系列	<40	0.4-0.6	≥18L/min
TY30系列	<40	0.4-0.6	≥18L/min
TY38系列	<40	0.4-0.6	≥35L/min
TY39系列	<40	0.4-0.6	≥35L/min
TY45系列	<40	0.4-0.6	≥35L/min
GK30系列	<40	0.4-0.6	≥18L/min
GK38系列	<40	0.4-0.6	≥35L/min

10 安装与存储

10.1 安装

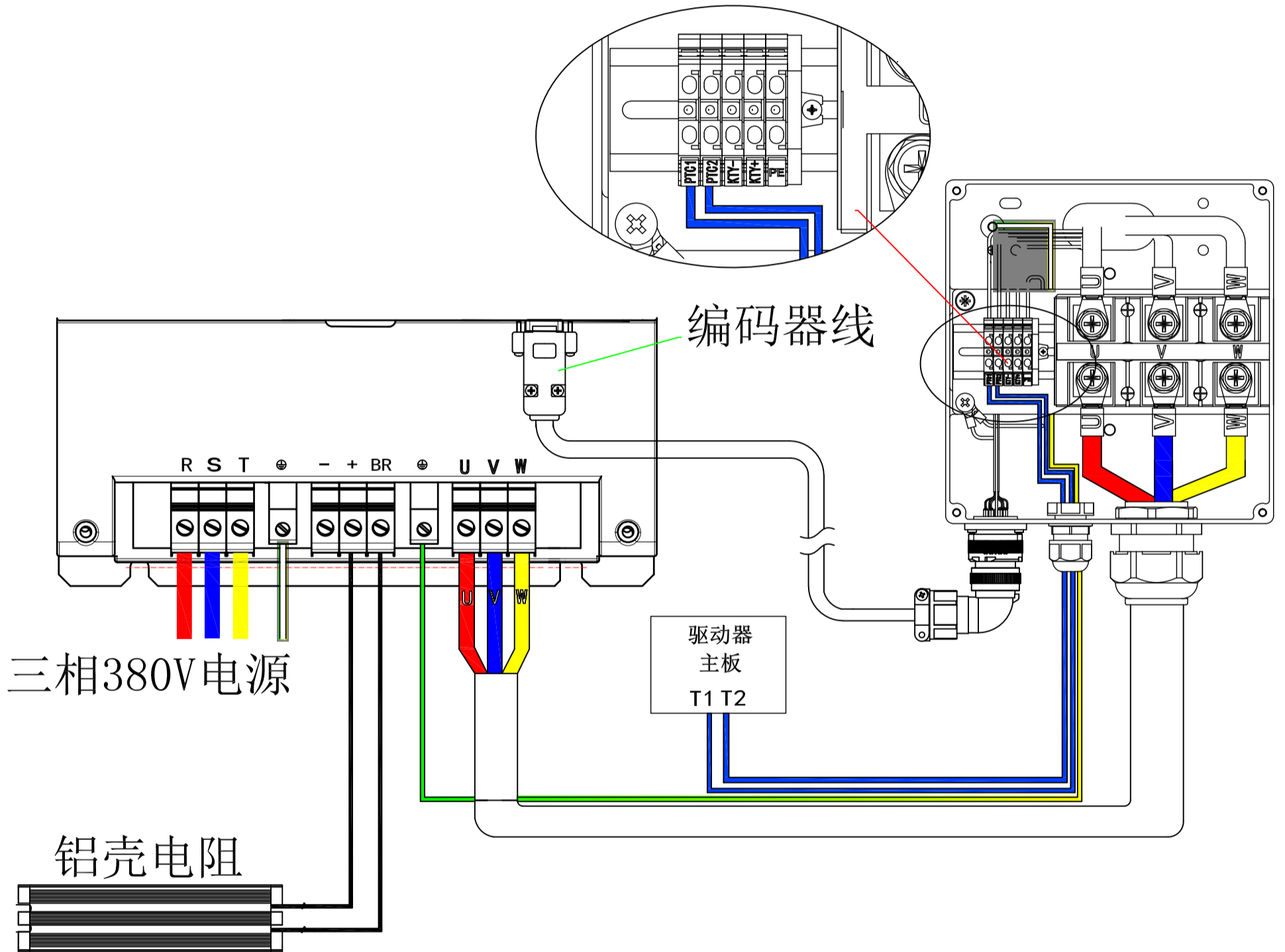
- 1、小心拆除一体机的包装以及其他的保护装置，特别要注意保护好结合面；
- 2、确保铭牌上面的数据符合订货规格；
- 3、确保一体机在起吊和运输过程中没有损坏；
- 4、确保一体机的螺栓、螺母没有松动；
- 5、确保一体机没有受雨淋或受潮；
- 6、确保安装一体机的结构具有足够的刚性强度支持一体机的重量和工作应力；
- 7、确保安装面的同心度和垂直度；
- 8、确保轴与轴之间或者孔之间均已完全对齐和紧密结合；
- 9、在户外安装一体机时，为防止一体机受到风雨和太阳暴晒，应安装防护装置或防护外壳，同时要注意通风。

10.2 存储

- 1、一体机的存储环境温度为： -20°C - 40°C ；
- 2、不要在潮湿的地方或露天的地方存放一体机；
- 3、将一体机放置在一个稳固的底座上，确保不要发生意外移动；
- 4、如果一体机存放时间超过3个月，需在一体机的外表面涂抹防锈产品；
- 5、一体机内注有润滑油，需确保透气塞朝上放置。

11 接线

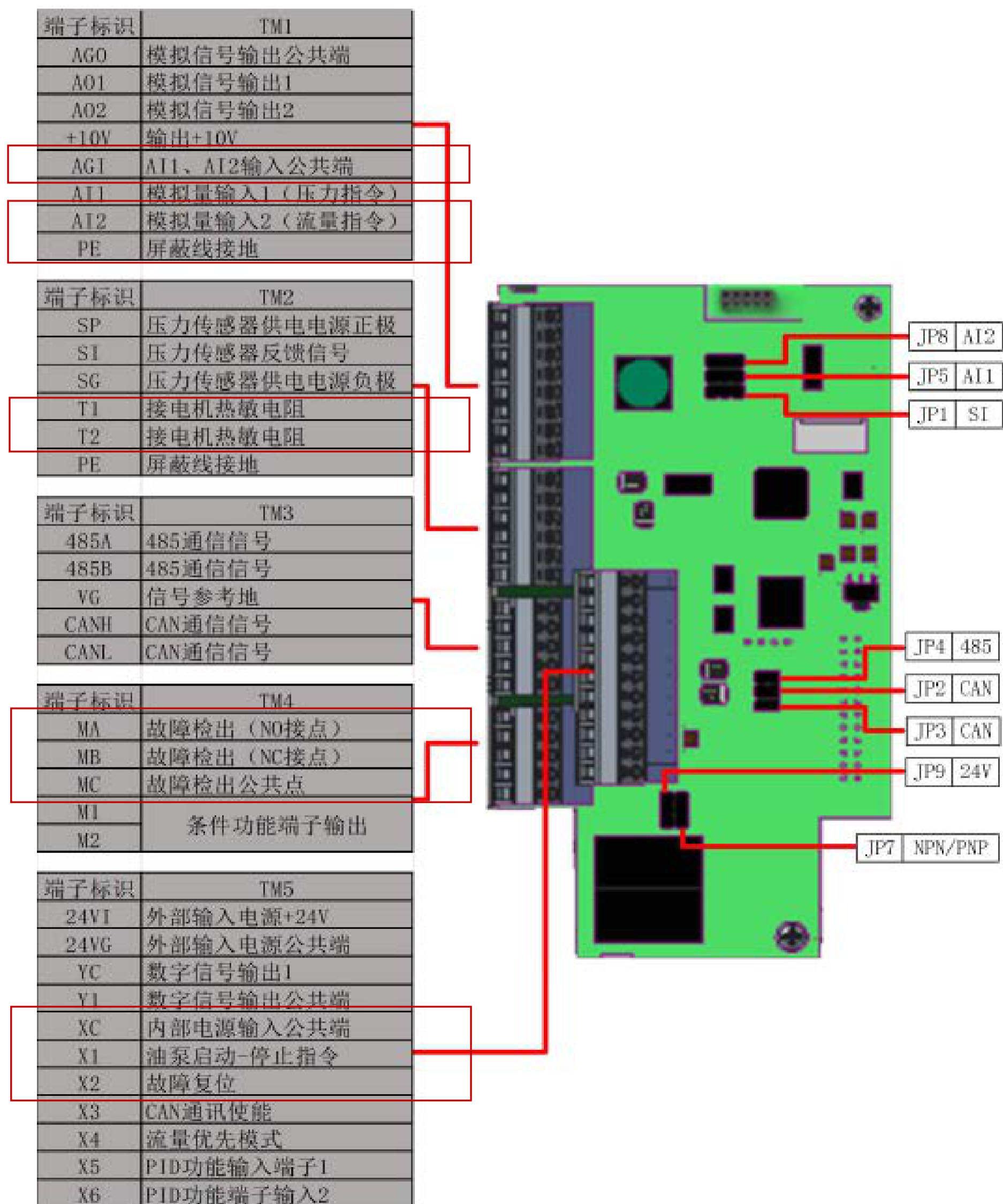
11.1 驱动器&电机接线介绍



12 接线

12.1 驱动器控制端口接线

下图红色框是常用的接线端口



13 保养和维护

13.1 日常保养项目

日常检查项目按下列要点实施

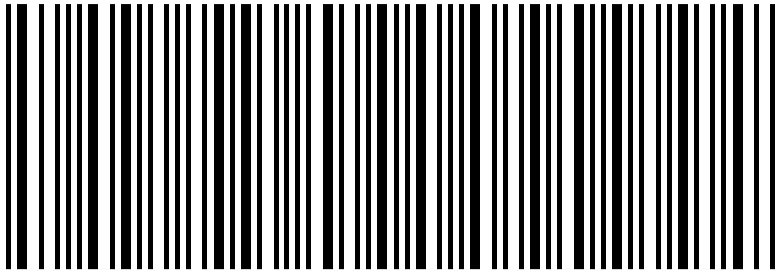
序号	日常检查项目	确认
1	检查环境温度和湿度正常、无灰尘和异物	<input type="checkbox"/>
2	检查无异常振动和噪音	<input type="checkbox"/>
3	检查电源电压正常	<input type="checkbox"/>
4	检查一体机密封处是否有泄露情况	<input type="checkbox"/>
5	检查电机和减速机冷却油是否正常循环	<input type="checkbox"/>

13.2 定期保养项目

对象	标准保养周期	备注
电机	每年至少检查一次电机的绝缘电阻	使用兆欧表测量绝缘电阻。测量方法：在电机动力线U、V、W其中一相与地线（PE）进行测量，电阻值应大于50MΩ则为正常。
减速机	每5年一次或每20000小时一次，二者任意一个先达为主	根据保养要求执行。
润滑油	根据换油要求进行	拆除泄油口螺栓，排空旧的润滑油，清理干净后紧固泄油口螺栓，向注油口添加工业齿轮油（220牌号及以上）。
一体机密封系统	出现漏油情况请与厂家联系维修更换	检测系统连接处是否存在渗油及漏油情况。
冷却循环装置	每3个月至少检查一次冷却装置的冷却效果	检测冷却装置出油温度是否正常

13.3 日常维护换油

时间	零件	检查内容	解决方案
200小时	初始润滑油	初次保养	更换新的润滑油
	减速机外壳	检测表面温度是否超过75℃	停机并与蒙德公司联系
	外部紧固件	检测紧固件松动情况	拧紧到规定力矩
1000小时	外部紧固件	检测油位情况 观察是否有泄露	根据需要维修或更换
2500小时	润滑油	二次保养	更换新的润滑油
5000小时	所有密封件	密封件磨损或老化	如有磨损或老化，请更换



由于本公司持续的产品升级造成的内容变更，
恕不另行通知
版权所有 © 江门市蒙德传控有限公司

江门市蒙德传控有限公司

CONTACT US



Telephone

0750-3588961



FAX

0750-3588961



广东省江门市蓬江区棠下镇
仁和路82号

NO. 82, Renhe RD, Tangxia Town, Pengjiang
DIST, Jiangmen City, Guangdong